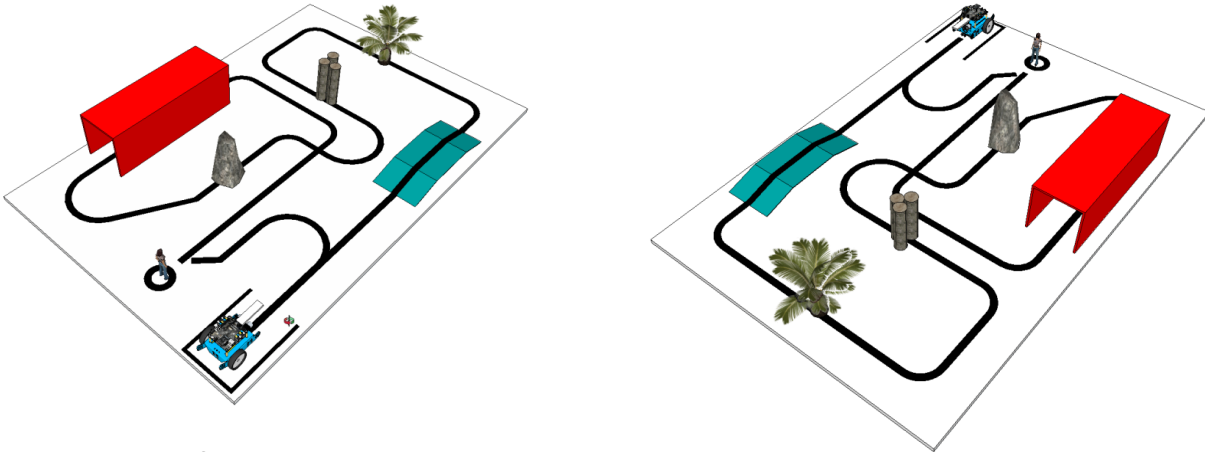




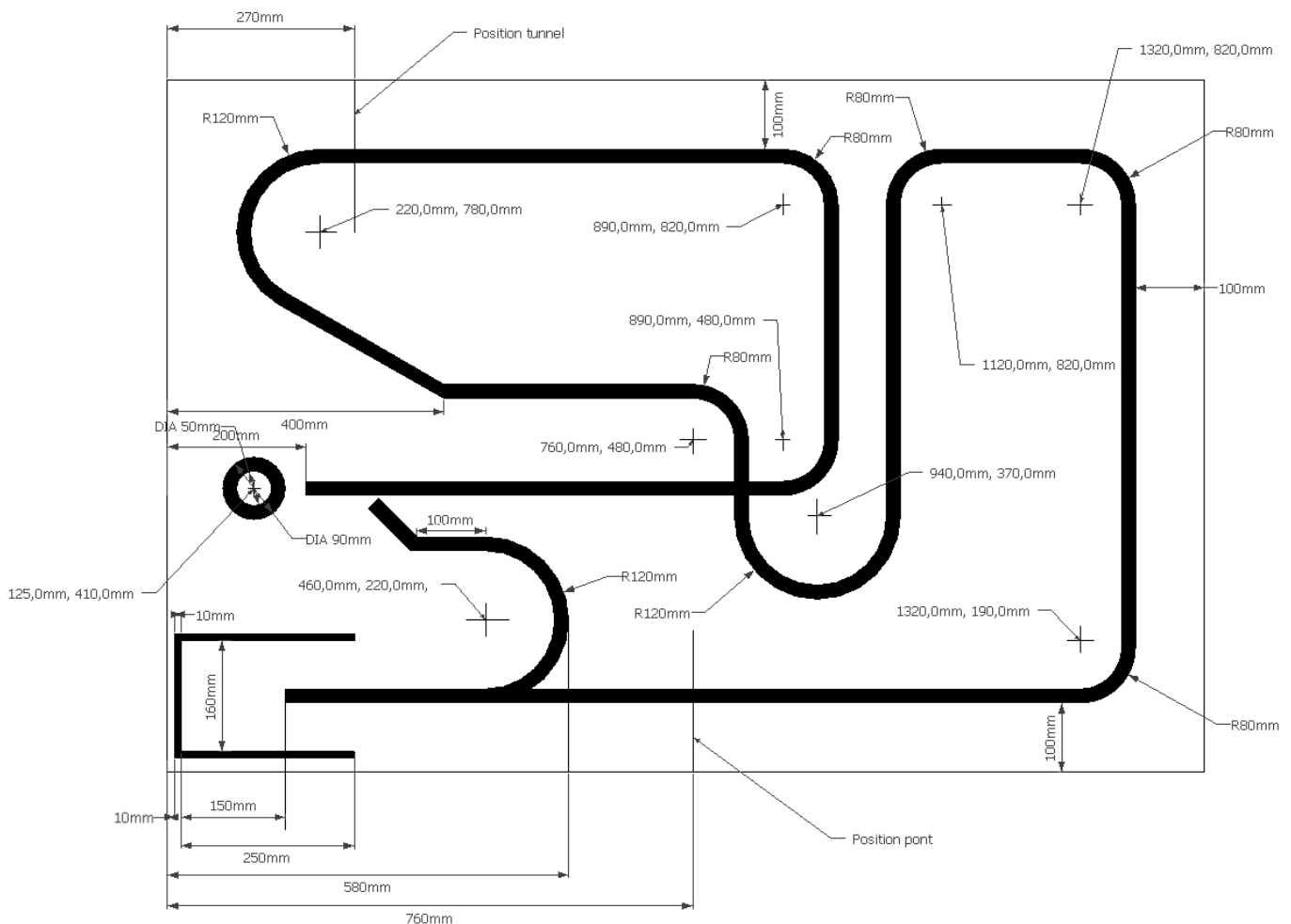
## 1- Vue globale



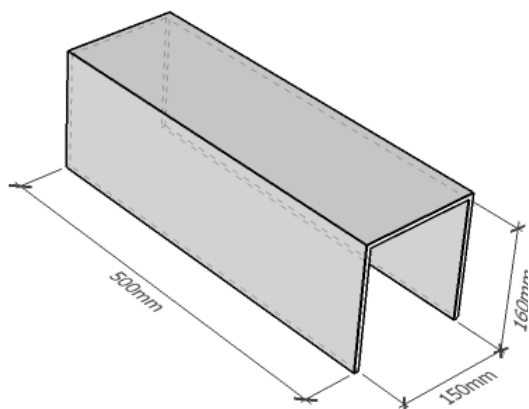
## 2- Cotation plateau

Pour les robots légo les dimensions sont à multiplier par 1,5

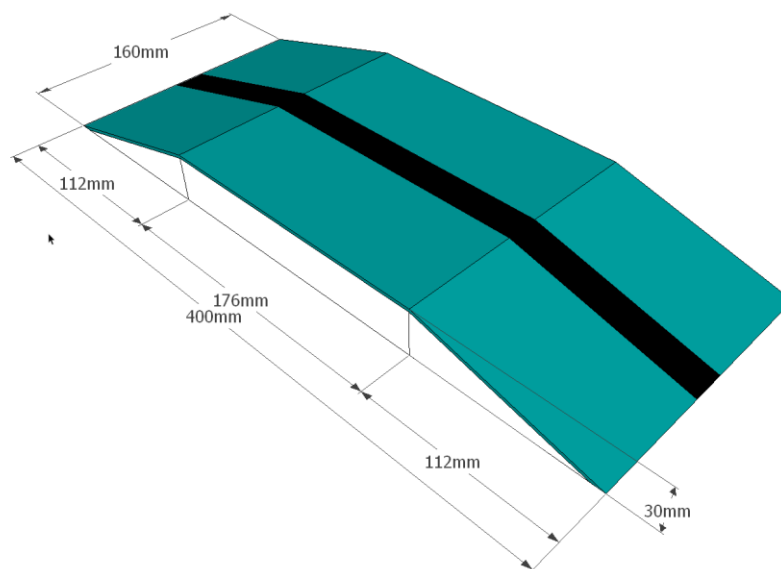
Dimensions du plateau : 100cmX150cm ,largeur des lignes : 20mm.



### 3- Dimensions tunnel



### 4- Dimensions pont



### 5-Encombrement des obstacles

Chaque obstacle occupe le même volume soit :

80mm X 80m avec une hauteur **minimum de 180 mm**

### 5 – dimensions de la victime

Hauteur entre 130 et **140 mm maximum**.

Inscrite dans un diamètre entre 30 et 40 mm